



Recorder



Flow



Pressure



Temp



Analyzer



Level

Datasheet

초음파 레벨센서

SUP-MP-A

Supmea[®]

Datasheet

초음파 레벨 트랜스미터
SUP-MP-A

초음파 레벨 미터(액면거리/수위 측정기)는 비접촉식, 측정 고신뢰성, 비용이 경제적이며 설치 및 유지 보수 재료가 가능한 액체 레벨/레벨 재료 레벨기입니다.

측정 유체에 접촉하지 않고 대부분의 액체 환경에서 사용이 가능합니다

당사의 완전히 독립적인 재산을 가진 차세대 초음파 레벨 게이지입니다.

적용

- 소방 수조
- 깊은 수조 수위
- 강 / 저수지
- 산업용 수조
- 하수 / 폐구
- 화학 물질

기능

- 간단한 조작
- 고장 자가진단, 실시간 자가진단
- 다양한 환경 조건 선택, 반응성 향상
- 높은 분해능
- 빠른 반응 속도
- 자동 온도 보상



Ultrasonic level meter

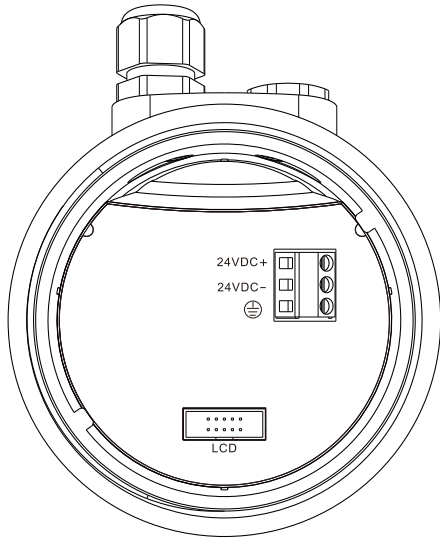
측정 원리

초음파는 밀도가 다른 액체 (또는 고체)의 액면을 만나면 반사되며, 투과 시간을 측정하여 액체 레벨/거리를 측정합니다.

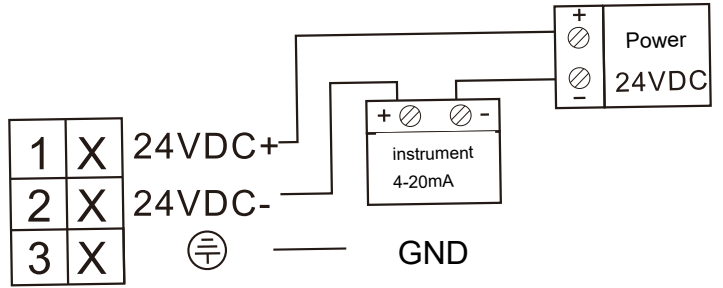
제품 사양	
제품	초음파 레벨 트랜스미터
모델	SUP-MP-A
측정 범위	(0~5) m / (0~10) m
측정 불가 거리 (센서 감지부로부터)	≤0.4m (5m, 10m) ≤0.6m (15m)
정밀도	±0.5%FS
디스플레이	LCD 디스플레이 (128 * 64)
출력	(4 ~ 20) mA , 출력 정밀도 0.2%FS Output load is (U-18V)/0.02A (U:supply voltage,2-wire) Output load is (U-14V)/0.02A (U:supply voltage,4-wire)
측정	레벨 / 거리
전원	18-28 VDC
분해능	1mm or 0.1%FS (maximum)
통신	RS485 (4-wire optional)
Relay 출력	2 groups (4-wire optional)
사용 온도	-20~+60 °C
IP등급	Instrument: IP65 Probe: IP68
사용 습도	(10~85)%RH (no condensation)
언어	영어/중국어/한국어
설치 방법	일체형 나사 M60 & G2

결선

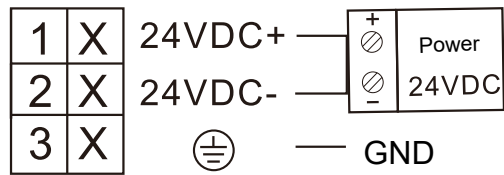
4~20mA (2wire) - 기본



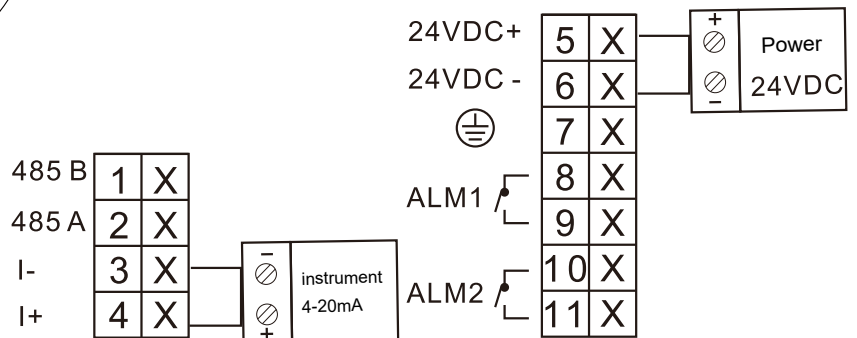
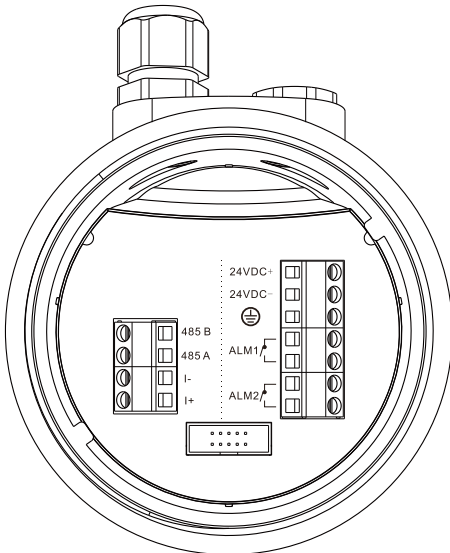
4~20mA (2wire) 사용 시



4~20mA (2wire) 미사용 시



4~20mA (4wire) -RS485/Relay 타입



사이즈

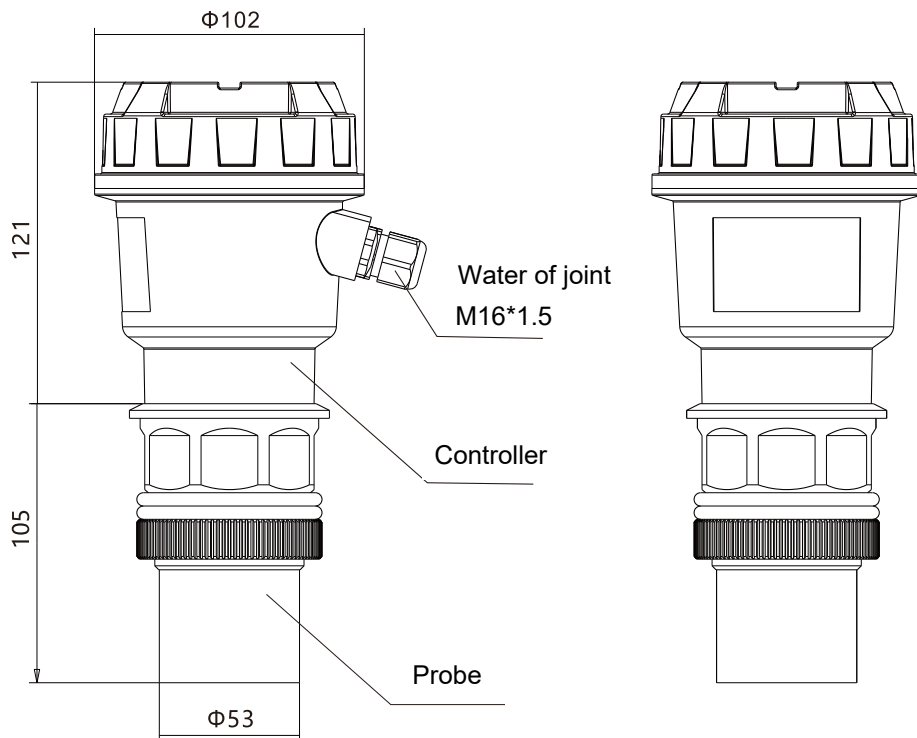


Figure 2 M60×2 or G2 Thread Sensor (5m/10m)

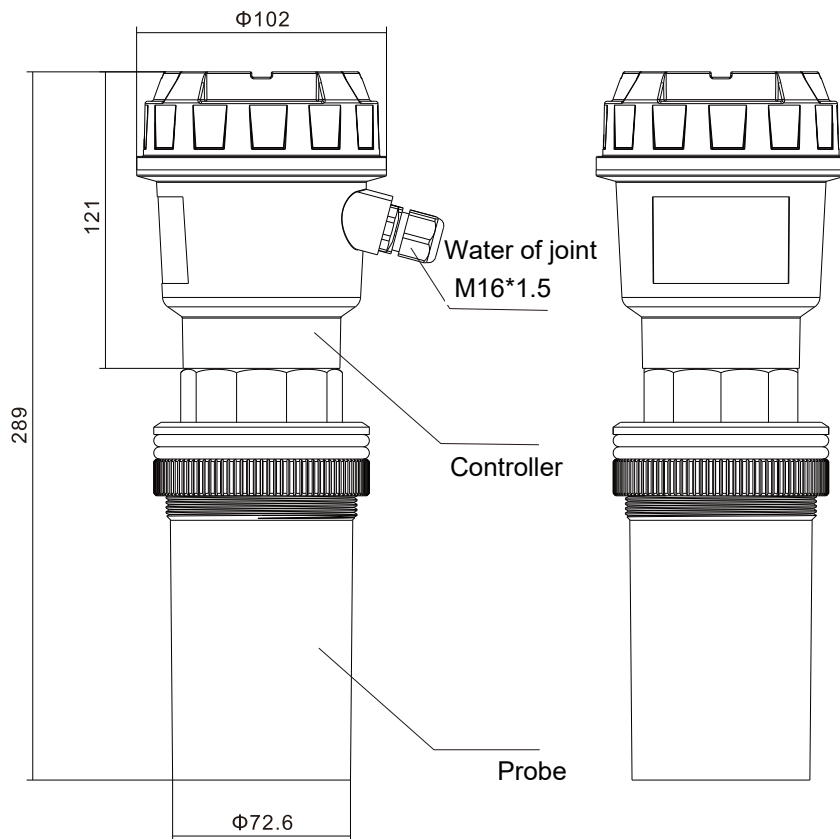


Figure 3 M78×2 Thread Sensor (15m)

Ordering code

SUP-MP-C-RT1-DT1-ST1-J5-O1-D0-A2-V1									Description
SUP-MP-C	-	-	-	-	-	-	-	-	5m
Measurement range	RT1								10m
	RT2								
Display type		DT1							With display
Sensor type			ST1						Standard
			ST2						PTFE
Accuracy				J5					0.5%
Output					O1				2-wire (4~20) mA
					O8				4-wire (4~20) mA
Communication / Relay output						D0A0			No
						D2A2			RS485 / 2 relay
Power supply								V1	14~28VDC

주의 : 2wire 결선 방식은 4~20mA 기본 모델이며, RS485/Relay 옵션 선택 시 4wire 방식 입니다